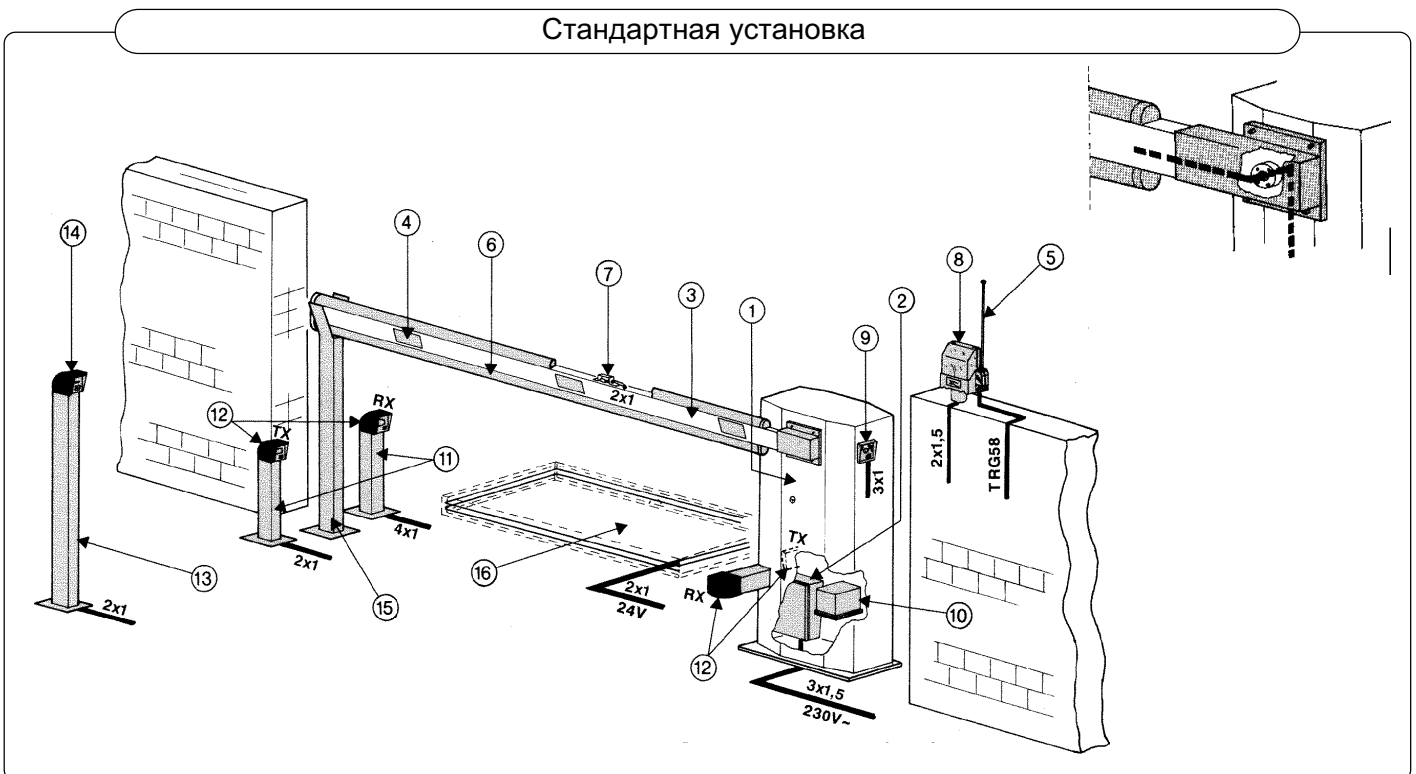


G6000 / G6001

АВТОМАТИЧЕСКИЕ БЫСТРОДЕЙСТВУЮЩИЕ ДОРОЖНЫЕ ШЛАГБАУМЫ

Стандартная установка



Цифрами на рисунке обозначены следующие позиции:

- | | |
|--------------------------------------|---|
| 1 - Шлагбаум G6000/6001 | 10 - Система резервного электропитания |
| 2 - Блок управления | 11 - Стойка для фотоэлементов |
| 3 - Белая алюминиевая стрела | 12 - Фотоэлементы безопасности |
| 4 - Красные светоотражающие наклейки | 13 - Стойка для считывателя магнитных карт |
| 5 - Антенна | 14 - Считыватель магнитных карт |
| 6 - Резиновые наклейки на стрелу | 15 - Фиксированная опора |
| 7 - Сигнальные лампы на стрелу | 16 - Электромагнитный датчик присутствия транспортного средства |
| 8 - Сигнальная лампа | |
| 9 - Ключ-выключатель | |

ОБЩЕЕ ОПИСАНИЕ

Описание

- Шлагбаум предназначен для управления проездом шириной до 6.5 метров (с принадлежностями до 6 м).
 - Разработан и произведен компанией CAME в соответствии со стандартом безопасности UNI 8612. Класс защиты IP 54.
 Гарантия 12 месяцев при наличии гарантийного талона и отсутствии механических повреждений и следов самостоятельного ремонта.

Модели:

G6000

Шлагбаум с самоблокирующимся редуктором, двигателем напряжением питания 24 В и встроенным блоком управления. Корпус из анодированной и окрашенной стали.

G6001

Модель с корпусом из нержавеющей стали.

Принадлежности:

G0601

Алюминиевая стрела размером 100x40x6850 покрытая белой эмалью.

Альтернативная система (для местностей с сильными ветрами)

G0602 + G0605

Алюминиевая круглая стрела размером 100x6850 покрытая белой эмалью + крепление стрелы

ПРИНАДЛЕЖНОСТИ

G0603

Резиновые накладки на стрелу G0601 в комплекте с заглушками.

G0460

Сигнальные лампочки на стрелу G0601 (24 В, 6 шт.) в комплекте с креплением и электронной платой.

G0461

Красные светоотражающие наклейки.

G0462

Фиксированная опора для стрелы.

G0463

Подвижная опора для стрелы.

G0465

Белое алюминиевое ограждение для шлагбаума.

G0467

Шарнир для складывания стрелы G0601

G0468

Кронштейн для крепления фотоэлементов.

G0469

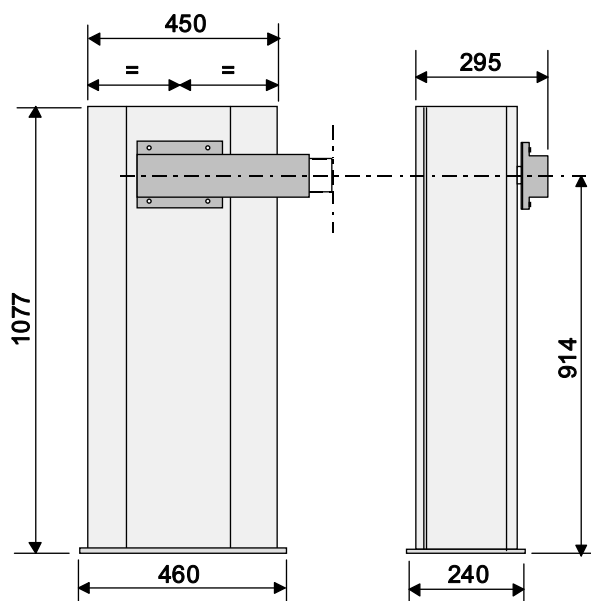
Кронштейн для крепления сигнальной лампы.

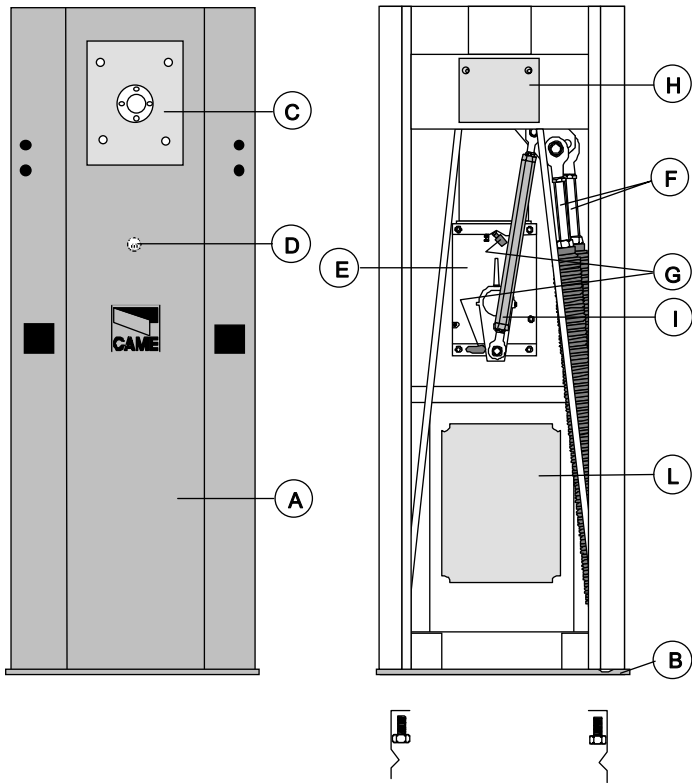
ВНИМАНИЕ! Для облегчения установки и эксплуатации, а также для соответствия требованиям действующих норм по безопасности рекомендуется устанавливать оригинальные устройства безопасности и управления фирмы CAME.

ТЕХНИЧЕСКИЕ ХАРАКТЕРИСТИКИ

Модель	Масса, кг	Напряжение питания, В		Потребляемый ток, А		Мощность, Вт	Интенсивность использования %	Редуктор	Крутящий момент, Нм	Время открывания, с
		~230	=24	1,3 (230В)	15 (24В)					
G6000 G6001	72	~230	=24	1,3 (230В)	15 (24В)	300	Интенсивный режим	1/202	600	4 ÷ 8

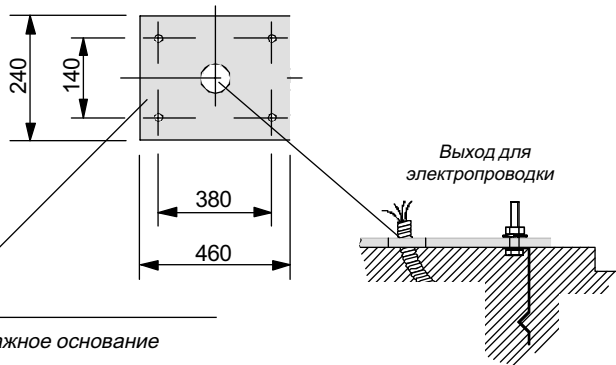
ГАБАРИТНЫЕ РАЗМЕРЫ





- A - Корпус шлагбаума из 2.5 мм гальванизированной (G6000) или 2 мм нержавеющей (G6001) стали с отверстиями для крепления аксессуаров.
- B - Монтажное основание из гальванизированной стали с 4 анкерами и болтами.
- C - Фланец для крепления стрелы.
- D - Система разблокировки редуктора шлагбаума.
- E - Двигатель =24 В.
- F - Две пружины, выполняющие роль противовеса.
- G - Механические упоры для фиксации конечных положений стрелы шлагбаума.
- H - Микровыключатели, включающие режим замедления в конце циклов открывания и закрывания.
- I - Регулируемый передающий рычаг (для регулирования положения стрелы шлагбаума)
- L - Блок управления ZL37 (ZL37F)

МОНТАЖ

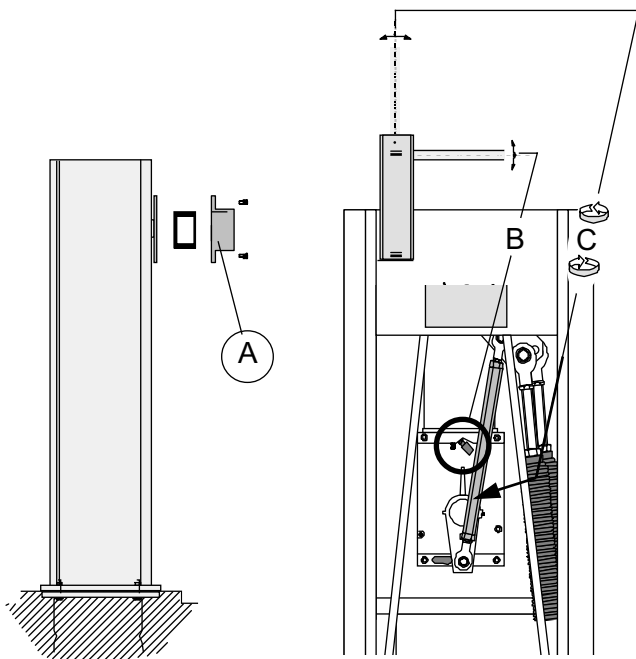


Монтажное основание

1) Для установки шлагбаума забетонируйте площадку в соответствии с указанными размерами монтажного основания. При бетонировании заложите в бетон монтажное основание с анкерными пластинами.

Бетонное основание должно быть строго горизонтально и полностью очищено. Резьбы всех болтов со стороны бетонного основания должны быть открыты на всю длину.

Из бетонного основания должны быть выведены наружу необходимые электрические кабели.



2) Установите тумбу шлагбаума на бетонное основание.

ВНИМАНИЕ! Рекомендуется устанавливать корпус таким образом, чтобы дверца могла открываться со стороны охраняемой площадки.

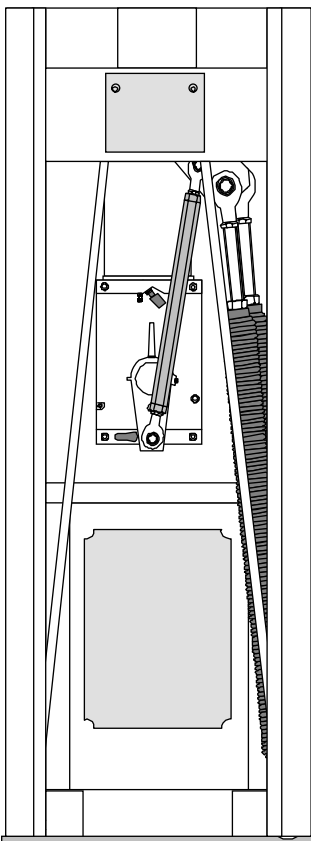
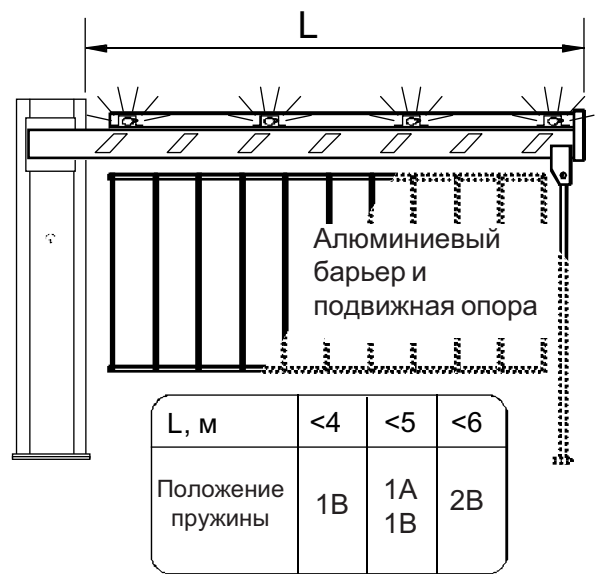
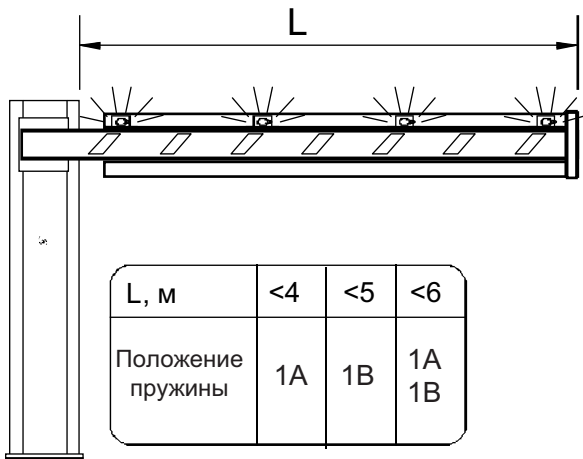
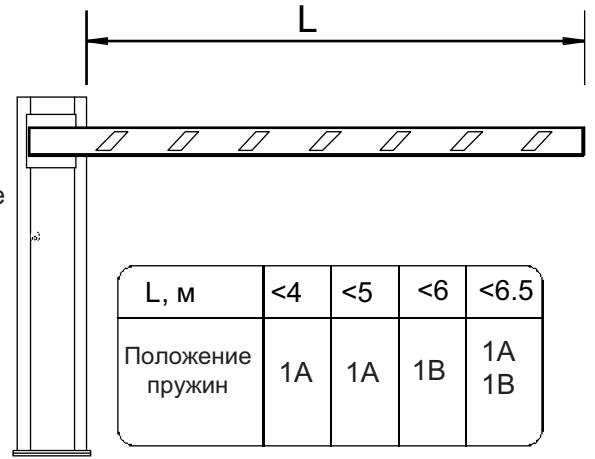
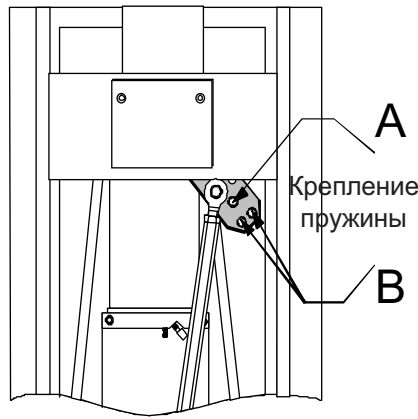
Смонтируйте шлагбаум следующим образом: сначала определите требуемую длину стрелы шлагбаума. Затем укрепите стрелу шлагбаума с помощью держателя (A) и четырех болтов, входящих в комплект поставки.

В конечных положениях шлагбаума (открыто/закрыто), стрела должна быть строго вертикальна и горизонтальна. Выравнивание достигается положением механического упора B и передающего рычага C (см. рисунок).

БАЛАНСИРОВКА СТРЕЛЫ ШЛАГБАУМА

Шлагбаум G 6000 поставляется с двумя пружинами, установленными в отверстиях В.

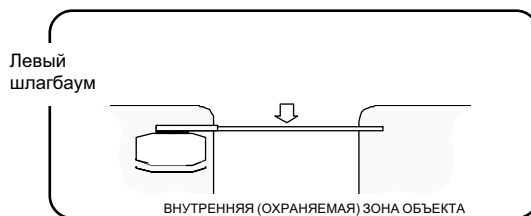
Если в вашей конфигурации шлагбаума (согласно приведенным иллюстрациям) требуется изменить положение пружин, разблокируйте редуктор, снимите пружины и переставьте их в необходимое положение. После этого произведите процедуру балансировки стрелы, как описано ниже.



Для балансировки стрелы шлагбаума выполните следующее:

1. Разблокируйте редуктор.
2. Отпустите контргайку В.
3. Вращайте пружину (против часовой стрелки - увеличение, по часовой - уменьшение натяжения) до остановки стрелы под углом 45°.
4. Закрутите контргайку и заблокируйте редуктор.

ПРАВЫЙ (DX) И ЛЕВЫЙ (SX) ШЛАГБАУМЫ



Шлагбаумы G6000/1 выпускаются заводом-изготовителем двух видов - правые и левые. Если обстоятельства требуют изменить конфигурацию шлагбаума с правого на левый (или наоборот), свяжитесь с представительством САМЕ для получения дополнительных инструкций.

ТЕХНИЧЕСКИЕ ХАРАКТЕРИСТИКИ БЛОКА УПРАВЛЕНИЯ ZL37

Блок управления подключается к электрической сети 220 В, 50 Гц через контакты L1-L2 и защищен по входу предохранителем 3.15 А. Системы управления и безопасности питаются низким напряжением 24 В и защищены предохранителем 2 А. Общая потребляемая мощность подключаемых принадлежностей не должна превышать 40 Вт.

Безопасность

- Фотоэлементы безопасности могут быть подключены для выполнения следующих функций:

- "Открытие в режиме закрывания";
 - "Полный стоп". Стрела останавливается, функция автоматического закрывания деактивируется. Используйте кнопки управления или брелок-передатчик для возобновления движения стрелы шлагбаума;
 - "Немедленное закрывание". Стрела шлагбаума автоматически опускается при выезде транспортного средства из зоны действия фотоэлементов.
- Токовая система защиты.
 - Фиксированное время работы (открывания или закрывания) - 20 с.

Принадлежности

- Система резервного электропитания LB35 с 3 аккумуляторами, позволяющая шлагбауму работать при пропадании основного напряжения. При возобновлении электропитания выполняется автоматическая подзарядка аккумуляторов.
- Сигнальная лампа;
- Плата радиоприемника.

Функции управления

- Автоматическое закрывание. Время автоматического закрывания регулируется. Таймер включается в конце цикла открывания шлагбаума. Работа таймера прерывается при срабатывании систем безопасности, и прекращается при получении команды "Полный стоп" или при пропадании основного электропитания.
- Обнаружение препятствий. Когда двигатель остановлен (шлагбаум закрыт/открыт или частично открыт после команды аварийной остановки), брелок-передатчик и кнопки управления деактивируются, если обнаружено препятствие одной из систем безопасности (например, фотоэлементами).
- Функция "Присутствие оператора" (работа только при удержании кнопки управления, радиоуправление не работает);
- Сигнальная лампа активируется при движении стрелы или при движении и закрытом шлагбауме;
- Возможность синхронизации двух шлагбаумов для их совместной работы.
- Функция, увеличения тормозящего действия на стрелу шлагбаума в конце циклов открывания и закрывания (для компенсации ударов стрелы в механические упоры).
- Выбор функции управления: "Открыть-закрыть" или "Только открыть".

Регулировки

- Регулировка T.C.A. - Время автоматического закрывания (0 - 120 с)
- Регулировка SENS - Чувствительность токовой системы обнаружения препятствий

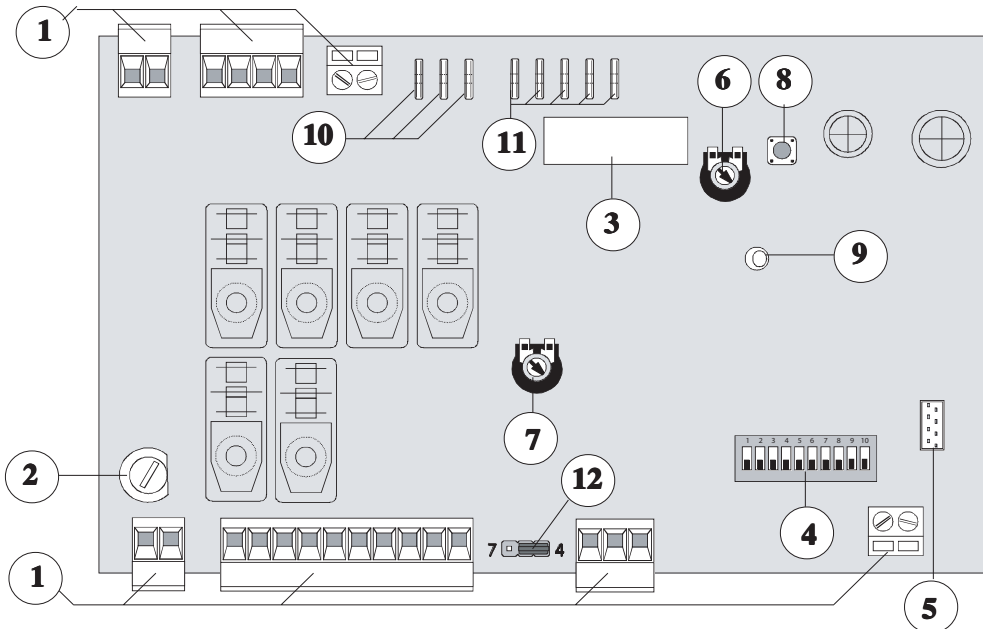
ВНИМАНИЕ! Отключите блок управления от электрической сети и снимите клеммы с аккумуляторов при выполнении подключений и регулировок в блоке управления.

Работа токовой системы обнаружения препятствий

При обнаружении препятствия токовой системой безопасности происходит следующее:

- Если препятствие обнаружено в режиме открывания, стрела останавливается;
- Если препятствие обнаружено в режиме закрывания, шлагбаум открывается. Если включена функция автоматического закрывания шлагбаум пытается выполнить ее три раза и, если после этого препятствие не устранено, стрела останавливается в полностью открытом состоянии, таймер автоматического закрывания выключается. Используйте кнопки управления или брелок-передатчик для закрывания шлагбаума.

БЛОК УПРАВЛЕНИЯ ZL37

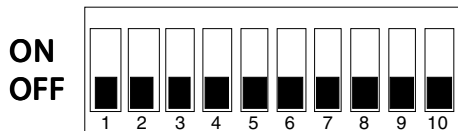


Основные компоненты

- 1 - Колодки подключения
- 2 - Сетевой предохранитель 3.15А.
- 3 - Предохранитель аксессуаров 2А
- 4 - Микропереключатель выбора функций
- 5 - Разъем для подключения платы радиоприемника
- 6 - Регулировка Т.С.А.
- 7 - Регулировка SENS
- 8 - Кнопка запоминания кода
- 9 - Светодиодный индикатор
- 10 - Подключение двигателя
- 11 - Подключение платы LB35
- 12 - Перемычка выбора функции кнопки управления или кнопки брелка-передатчика

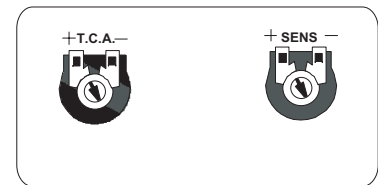
РЕГУЛИРОВКИ В БЛОКЕ УПРАВЛЕНИЯ ZL 37

МИКРОПЕРЕКЛЮЧАТЕЛЬ



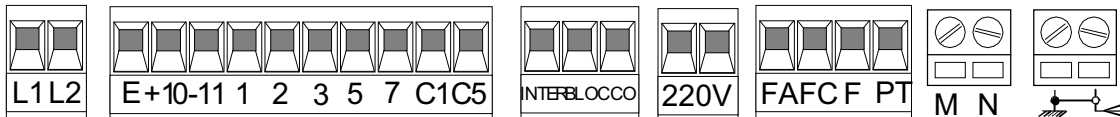
- 1 ON - Функция "Автоматическое закрывание" включена
- 2 ON - Функция "Открыть-закрывать" кнопки управления и брелка-передатчика
- 2 OFF - Функция "Только открыть" кнопки управления и брелка-передатчика
- 3 ON - Сигнальные лампы горят в закрытом состоянии шлагбаума и при движении стрелы
- 3 OFF - Сигнальные лампы горят при движении стрелы шлагбаума
- 4 ON - Функция "Присутствие оператора" включена
- 5 ON - Предварительное включение сигнальной лампы за 5 с до открывания/закрывания шлагбаума
- 6 ON - Функция "Обнаружение препятствий" включена
- 7 ON - Шлагбаум "Ведомый" (для синхронной работы двух шлагбаумов)
- 8 OFF - Функция "Немедленное закрывание" включена (контакты 2-С5)
- 9 OFF - Функция "Стоп" включена (контакты 1-2)
- 10 ON - Функция, увеличивающая тормозящее воздействие на стрелу к конце циклов открывания/закрывания

РЕГУЛИРОВКИ



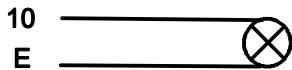
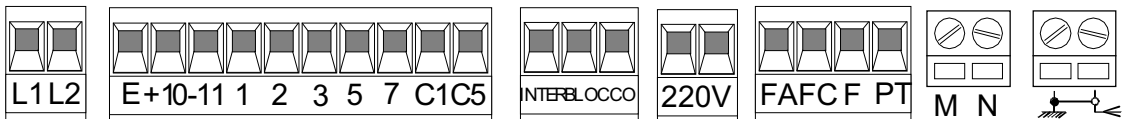
- Регулировка Т.С.А.** - Время автоматического закрывания шлагбаума (0 - 120 с)
- Регулировка SENS** - Чувствительность токовой системы обнаружения препятствий

ЭЛЕКТРИЧЕСКИЕ ПОДКЛЮЧЕНИЯ К БЛОКУ УПРАВЛЕНИЯ ZL 37

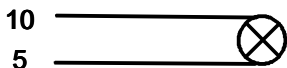


L1 ————○
 L2 ————○ Напряжение электропитания 220 В, 50 Гц

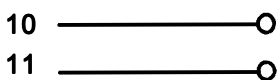
M ————○
 N ————○ Выход для подключения двигателя шлагбаума =24 В



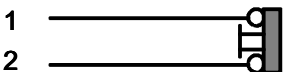
Выход =24 В	Активный при движении стрелы шлагбаума	DIP 3 OFF
	Активный при движении стрелы шлагбаума и в закрытом состоянии	DIP 3 ON



Выход для подключения лампы-индикатора "Шлагбаум открыт" 24 В, 3 Вт

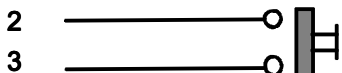


Выход ~24 В, 40 Вт для электропитания принадлежностей (например, фотоэлементов безопасности)

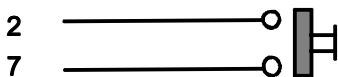


Вход для подключения кнопки "Стоп" или фотоэлементов безопасности для выполнения функции "Стоп". Нормально замкнутые контакты.

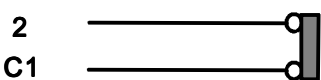
ВНИМАНИЕ! Если нет подключений к этим контактам, установите DIP9 ON



Вход для подключения кнопки "Открыть". Нормально открытые контакты.

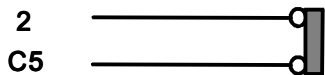


Кнопка управления и брелка-передатчика выполняет функцию, установленную микропереключателем DIP2	Перемычка 7 4
Кнопка управления и брелка-передатчика выполняет функцию "Только закрыть"	Перемычка 7 4



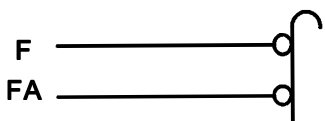
Вход для подключения фотоэлементов безопасности для выполнения функции "Открытие в режиме закрывания". Нормально замкнутые контакты.

ВНИМАНИЕ! Если нет подключений к этим контактам, установите перемычку

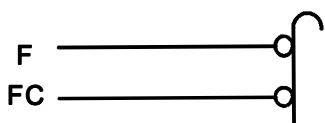


Вход для подключения фотоэлементов для выполнения функции "Немедленно закрыть". Нормально замкнутые контакты.

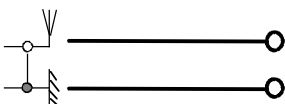
ВНИМАНИЕ! Если нет подключений к этим контактам, установите DIP8 ON



Вход для подключения микровыключателя "Замедление в конце цикла открывания"

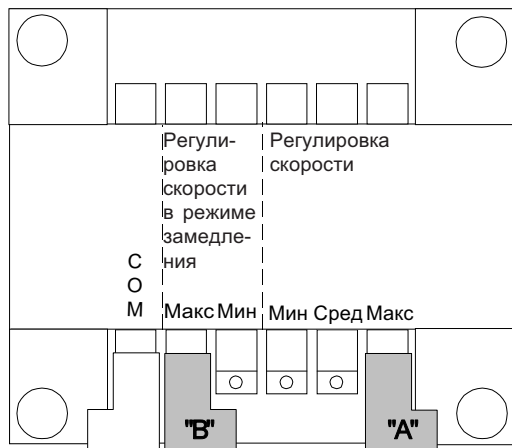


Вход для подключения микровыключателя "Замедление в конце цикла закрывания"



Вход для подключения антенны

РЕГУЛИРОВКА СКОРОСТИ ОТКРЫВАНИЯ/ЗАКРЫВАНИЯ И ЗАМЕДЛЕНИЯ



Скорость движения стрелы шлагбаума и скорость замедления устанавливается переключением клемм "А" (Скорость) и "В" (Замедление) на трансформаторе.

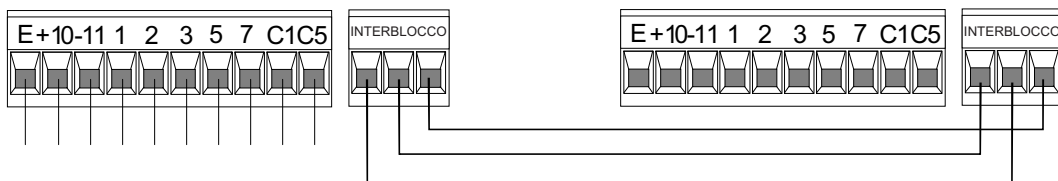
СИНХРОННАЯ РАБОТА ДВУХ ШЛАГБАУМОВ

Блок управления ZL 37 позволяет синхронизировать работу двух шлагбаумов путем управления только одним из них.

На одном из блоков управления необходимо установить микропереключатель DIP7 в положение ON (этот шлагбаум будет "Ведомым").

Блок управления шлагбаума №1 ("Ведущий")

Блок управления шлагбаума №2 ("Ведомый")



Все устройства управления и безопасности подключаются только к блоку управления шлагбаума №1 ("Ведущий").

Необходимо соединить клеммы INTERBLOCCO блоков управления шлагбаумов, как показано на рисунке.



® CAME S.P.A.

VIA MARTIRIDELLA LIBERTÀ 15
31030 DOSSON DI CASIER
TREVISO

CAME FRANCE S.A.

7 RUE DES HARAS
92737 NANTERRE CEDEX
PARIS

CAME AUTOMATISMOS S.A.

C/JUAN DE MARIANA 17

28045 MADRID

ITALIA

CAME GMBH

BERGSTRASSE 7/1
70825 KORNTAL
STUTTGART

CAME GMBH

AUF DER KAULE 23-27
51427 REFRATH
KÖLN

CAME GMBH

AKAZIENSTRASSE 8
16356 SEEFELD
BERLIN

DEUTSCHLAND

DEUTSCHLAND

DEUTSCHLAND

internet
www.came.it
e-mail
info@came.it

ASSISTENZA TECNICA
NUMERO VERDE
167-295830

