

## Общее описание

Радиоканальная кодовая клавиатура (далее - клавиатура) работает на частоте 433.92 МГц. Клавиатура имеет антивандальное исполнение и защиту пароля. Совместима с брелками-передатчиками CAME серий TOP и TAM.

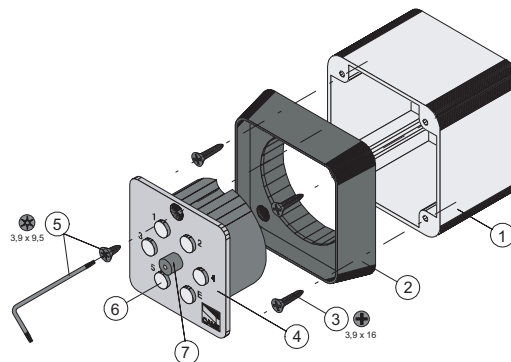
С помощью клавиатуры возможно выполнение четырех различных команд путем ввода четырех различных кодов (390 625 комбинаций кода может быть использовано на каждую функцию).

Клавиатура помещена в накладной корпус класса защиты IP 54, но также может быть установлена в любом другом Вашем корпусе.

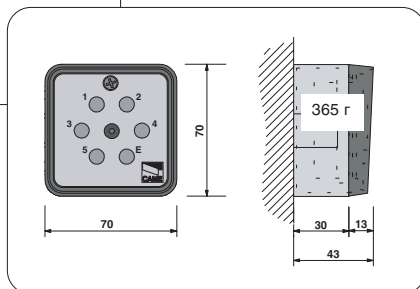
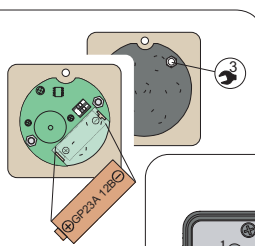
Клавиатура питается от батарейки, напряжением 12 В.

Комплект клавиатуры состоит из:

- 1) Корпуса
- 2) Передней рамки
- 3) Винтов крепления передней рамки
- 4) Блока клавиатуры
- 5) Винтов крепления клавиатуры
- 6) Кнопок
- 7) Антенны



Для замены батарейки снимите заднюю крышку клавиатуры



## Технические характеристики

Частота, МГц	Используемая батарейка	Потребляемый ток в рабочем режиме, мА	Потребляемый ток в режиме ожидания, мкА	Диапазон рабочих температур, °С
433.92	GP23A - 12 В	10	10	-20° ÷ +70°



**Внимание!** Время полного набора кода (от первой цифры до последней) не должно превышать 10 с. По истечении 10 с (считая от момента нажатия первой кнопки) устройство переходит в режим ожидания (предупреждение - два звуковых сигнала) и процесс набора кода необходимо начинать сначала.

Если в процессе набора кода была допущена ошибка, подождите 10 с, не нажимая на кнопки клавиатуры.

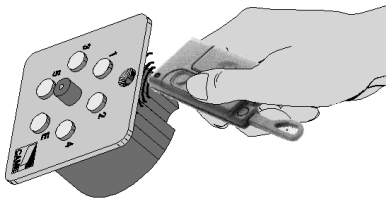
## Программирование клавиатуры

- 1) Набрать пароль (по умолчанию 555)
- 2) Нажать E
- 3) Нажать 2
- 4) Набрать необходимую кодовую комбинацию (от 2 до 8 цифр)\*
- 5) Нажать E
- 6) Нажать 1,2,3 или 4 для выбора ячейки памяти (канала)

7) **Запрограммировать клавиатуру с помощью брелка-передатчика:** поднесите брелок-передатчик под отверстие клавиатуры (как показано на рисунке) и нажмите кнопку на брелке, соответствующую необходимой функции.

Проверьте работу клавиатуры, выполняя операции по пунктам 4) и 5).

\* Записанную кодовую комбинацию совместно с выполняемой функцией рекомендуется записать, используя приведенную ниже таблицу.



**Пример**

Ячейка памяти	Кодовая комбинация	Функция
1	12345+ E	Ворота
2	+ E	

Ячейка памяти	Кодовая комбинация	Функция
1	+ E	
2	+ E	
3	+ E	
4	+ E	

## Изменение пароля

- 1) Набрать пароль\*
- 2) Нажать E
- 3) Нажать 1
- 4) Набрать новую кодовую комбинацию (от 2 до 8 цифр)\*\*
- 5) Нажать E

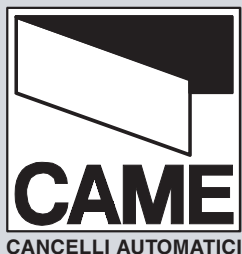
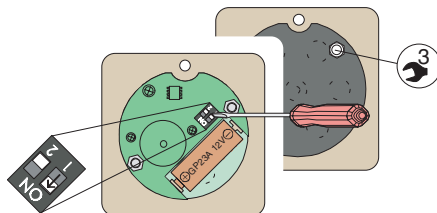
\* Если Вы забыли пароль откройте крышку клавиатуры, поставьте переключатель 1 в положение ON и повторите процедуру изменения пароля, начиная с пункта 2). После изменения пароля поставьте переключатель 1 в положение OFF

\*\* Запишите установленный код и сохраните его.

\*\*

Новый пароль

---



<b>CAME CANCELLI AUTOMATICI S.P.A. ITALIA</b> VIA MARTIRI DELLA LIBERTÀ, 15 31030 DOSSON DI CASIER TREVISO	<b>CAME AUTOMATISMOS S.A. ESPAÑA</b> C/JUAN DE MARIANA, 17 28045 MADRID
<b>CAME SUD S.R.L. ITALIA</b> VIA FERRANTE IMPARATO, 198 CM2 LOTTO A/7 80146 NAPOLI	<b>CAME GMBH DEUTSCHLAND</b> BERGSTRASSE, 17/1 70825 KORNTAL STUTTGART
<b>CAME FRANCE S.A. FRANCE</b> 7 RUE DES HARAS 92737 NANTERRE CEDEX PARIS	<b>CAME GMBH DEUTSCHLAND</b> AKAZIENSTRASSE, 9 16356 SEEFELD BERLIN



INTERNET: [www.came.it](http://www.came.it) | E-MAIL: [info@came.it](mailto:info@came.it)